



DS Montageanleitung

DS Sinusprofile für Dach und Wand

Januar 2017



DS Stålprofil

» Inhalt:

Warenannahme und Kontrolle	S. 3
DS Sinusprofile	S. 4
Transport und Lagerung	S. 5
Montage	S. 7
Montage auf dem Dach	S. 8
Details für Dach	S. 11
Montage an der Wand	S. 15
Details für Wand	S. 19

Montage der DS Sinusprofile für Dach und Wand

DS Sinusprofile mit dem klassischen Wellenprofil sind sowohl für Dacheindeckungen als auch Fassadenverkleidungen ideal geeignet. Das Design ermöglicht senkrechte, waagerechte und diagonale Montage.

DS Sinusprofile werden auf Dächern und an Fassaden montiert und das sowohl bei Neubauten als auch bei bereits existierenden Gebäuden (u. a. auf Schiefer, Faserzement, Dachpappe).

Die in der Montageanleitung dargestellten Lösungen für den Neubau sind auf die Sanierung vorhandener Flächen übertragbar.

Auf den folgenden Seiten finden Sie Auskünfte zur Handhabung auf der Baustelle, Materialbearbeitung und Montage. Darüber hinaus stellt DS Stålprofil auf der Webseite ausführliche Information zur Verfügung.

www.ds-staalprofil.de



Warenannahme und Kontrolle

Der Empfänger der Lieferung ist zur Kontrolle der Waren auf Übereinstimmung mit der Bestellung und des Zustandes der Materialien verpflichtet. Nicht übereinstimmende, sofort erkennbare Merkmale sind unmittelbar schriftlich bei der Warenannahme auf dem Lieferschein zu vermerken. Eine Kopie hiervon wird dem Fahrer ausgehändigt. Die Reklamation über eventuell später erkannte Mängel ist schriftlich innerhalb von 8 Tagen nach Erhalt der Waren anzuzeigen. Die Mängel sind mittels Digitalfoto zu dokumentieren und uns zur Verfügung zu stellen.

Der Kunde gibt die genaue Lieferadresse an und haftet dafür, dass ein 40-Tonnen-Sattelzug (ohne Lenkachsen) die Zufahrtsstraßen des Bauvorhabens befahren kann. DS Stålprofil haftet nicht für eventuell fehlende Tragfähigkeit der Zufahrtsstraßen oder Schäden, die dadurch entstehen. Eine Transportversicherung wird nur

auf Aufforderung vom Käufer und auf dessen Rechnung abgeschlossen.

Waren werden nur nach vorheriger Absprache und mit Hinweis auf den Lieferschein oder die Rechnung zurückgenommen. Im Übrigen gelten unsere allgemeinen Verkaufs- und Lieferbedingungen als Grundlage für jede Lieferung.

Sicherheit auf der Baustelle

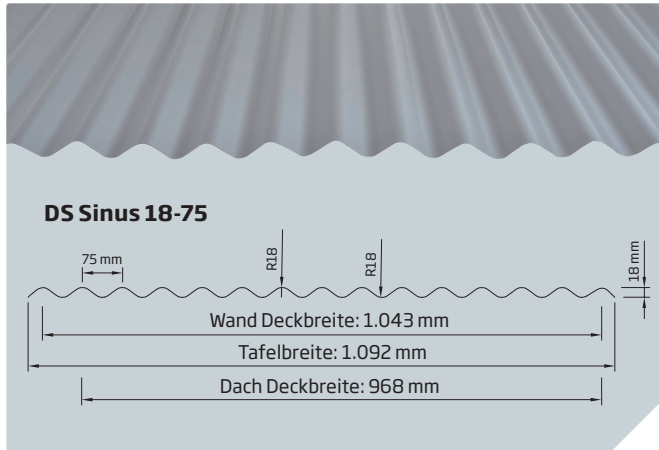
Bei Arbeiten in der Höhe sind immer Absturzsicherungen zu verwenden.

Wir weisen auf vorsichtigen Umgang im Zusammenhang mit gestapelten Baumaterialien sowie herausragendem Bewehrungsstahl bei allen Dach- und Fassadenarbeiten hin.

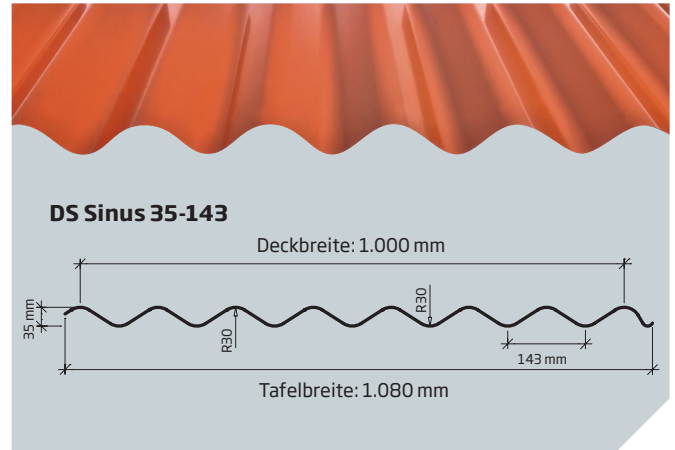
Grundsätzlich sind die betreffenden Vorschriften der Berufsgenossenschaft einzuhalten.

DS Sinusprofile

Für Dach und Wand



Für Dach und Wand



Material

DS Sinusprofile wird aus feuerverzinktem Stahl von hoher Qualität (Streckgrenze 280/350 N/mm²) kalt gewalzt. Materialstärken sind 0,50 mm oder auf Wunsch 0,60 mm. Das Basismaterial entspricht geltenden europäischen Normen (EN 10346) mit einer Verzinkung Z 275 oder alternativ Z 350.

Profilierung

Die Wellen und die quer verlaufende Profilierung geben den DS Sinusprofilen die erforderliche Stabilität und das charakteristische Erscheinungsbild.

DS Sinusprofile werden mit einer definierten Breite und einer maximalen Länge von 8,00 Meter gefertigt.

DS Sinusprofile sind mit einem „Standfuß“ ausgestattet, was ausreichende Stabilität während der Montage gewährleistet.

Zubehör

Für das Profil DS Sinus gibt es ein umfassendes Sortiment von Standardkantteilen. Die Kantteile werden in allen Standardfarben und Beschichtungen gefertigt. Die Standardlänge der Kantteile ist 2.500 mm. Zudem sind Glattbleche, Dichtungsmaterialien, Entlüftungshauben, Lichtplatten, ein Dachtrittsystem und ein komplettes Stahldachrinnensystem lieferbar.

Zur Befestigung hat DS Stålprofil Bohrschrauben mit EPDM-Dichtscheiben in verzinkter und auch in Edelstahlausführung, mit farbiger oder blanker Oberfläche sowie mit Linsen- oder 6-Kant-Kopf im Zubehörprogramm.

DS Sinusprofile	18-75			35-143		
Profilhöhe	18 mm			35 mm		
Tafelbreite	1.092 mm			1.080 mm		
Deckbreite	Dach	Wand		1.000 mm		
	968 mm	1.043 mm				
Maximale Länge	12.000 mm			12.000 mm		
Materialstärke	0,50 mm	0,60 mm	-	0,50 mm	0,60 mm	0,75 mm
	4,72 kg/m ²	5,66 kg/m ²	-	4,92 kg/m ²	5,90 kg/m ²	7,38 kg/m ²
	Beschichtungen					
Polyester, Purex, Mattpural, Pural und Aluzink						

Montagevorteile mit Standfuß

- Kein Durchtreten der Sinusprofile während der Montage.
- Bei ausgereizten Stützweiten und großen Schneelasten ist der Längsrand mit Standfuß sehr stabil und dauerhaft dicht.
- Der Längsstoß ist schneller und sicherer zu verschrauben, da das untere Blech durch die Unterkonstruktion abgestützt wird.



Max. Länge: 12.000 mm

Transport und Lagerung

Transport

DS Sinusprofile werden gründlich verpackt, damit das Material unversehrt am Bestimmungsort ankommt. Bei weiteren Transporten, z. B. vom Lager zur Baustelle, müssen die Bleche ebenfalls mit der entsprechenden Sorgfalt und Umsicht transportiert werden.

Lagerung und Verpackung

Um eine stabile Lagerung zu sichern, müssen die Profile auf einem ebenen Untergrund mit ausreichend Lagerhölzern platziert werden. Ein zeitnaher Einbau der Profile wird empfohlen. DS Sinusprofile müssen etwas schräg in Wasserlaufrichtung (First - Traufe) auf Lagerhölzern gelagert werden, damit eventuell vorhandenes Wasser ablaufen kann. Wenn mehrere Pakete aufeinander gelegt werden, müssen die Lagerhölzer direkt unter den Verpackungsbrettern platziert werden.

Die Pakete sind immer vor Nässe, Verschmutzung und Sonneneinstrahlung zu schützen. Die werksseitigen Paketumhüllungen müssen an den Enden geöffnet werden. Bei der Lagerung im Freien müssen die Pakete mit regensicheren, nicht abfärbenden Textilplanen gut durchlüftet und sturmsicher abgedeckt werden. Bei längerer Lagerung müssen die einzelnen Bleche getrennt gelagert werden, um Weißrost zu vermeiden. Eine Lagerung im Inneren ist empfehlenswert. Eine eventuelle Zwischenlagerung wird nur in geschlossenen, trockenen Räumen empfohlen.

Stahlbleche sind spätestens 1 Monat nach Empfangsdatum zu montieren.

Produkte mit aufgebrachter Schutzfolie sind zeitnah zu montieren und nie direkter Sonneneinstrahlung ausgesetzt. Die Schutzfolie ist unmittelbar nach der Montage zu entfernen. Kontrollieren Sie die Bleche regelmäßig.

Handhabung

Das Abladen und Umsetzen darf ausschließlich mit geeignetem Hubwerk erfolgen. Bei Tafellängen kleiner als 4 Meter kann ein Stapler oder ein Hubwagen verwendet werden. Achten Sie bitte besonders darauf, dass die Stapler- oder Palettengabel die Bleche nicht beschädigt, wenn diese zwischen die Tafelbündel gesteuert wird. Bei Tafellängen über 4 Meter sind z. B. breite Gurte und Traversen am besten als Hubwerk geeignet.

DS Sinusprofile müssen immer vom Stapel gehoben werden – nie herausziehen! Die Bleche sind immer senkrecht an der profilierten Kante (linke Seite aus der Sicht Traufe Richtung First) zu heben, um eine Deformierung der Bleche zu vermeiden. Die Bleche dürfen nicht waagrecht gehoben werden. Werden die Bleche dennoch waagrecht gehoben, muss immer eine feste Unterlage vorhanden sein, wie z. B. eine Leiter oder Traverse, um eine Deformierung der Bleche zu vermeiden. DS Sinusprofile müssen immer auf das Dach *gehoben* werden – nie über Kanten u.ä. ziehen. Reklamationen über Beschädigungen bei Zwischenlagerung, Weitertransport und nochmaliger Entladung werden nicht akzeptiert.

HINWEIS! Sofern die Bleche waagrecht und ohne Unterstützung gehoben werden, können Deformierungen entstehen.

Werkzeuge und Bearbeitung

Werkzeug für Zuschnitte

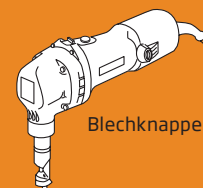
Für den Zuschnitt der Bleche, Ausschnitt für Durchführungen etc. wird am besten ein Knapper, eine Metallsäge oder Blechschere verwendet. Des Weiteren kann das Material auch mit Kreissägen mit regulierbarer Drehzahl (Kaltschnitt) bearbeitet werden. Ein Winkeltrennschleifer darf nie verwendet werden.

Bohren der Lichtplatten

- Mit stumpf geschliffenem Bohrer (Anschliff 60-70°) bei mäßiger Umdrehungszahl.
- Bis 3 m Plattenlänge soll das Bohrloch 3 mm größer sein, als der Schraubendurchmesser.
- Über 3 m gilt: je Meter Plattenlänge ist das Bohrloch um jeweils 1 mm größer zu wählen als der Schraubendurchmesser, jedoch nicht größer als 14 mm.

Befestigung

Zur Befestigung werden Bohrschrauben mit EPDM-Dichtscheiben verwendet. Laut Dachdeckerrichtlinie sind ausschließlich Edelstahlschrauben zu verwenden. Bei der Montage ist darauf zu achten, die Schrauben nicht zu fest anzuziehen, um eine Quetschung der Dichtscheibe zu vermeiden.



Blechknapper

Reinigung nach und während der Bearbeitung

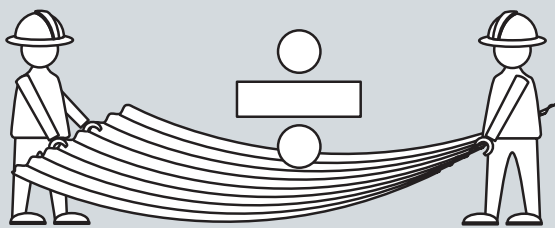
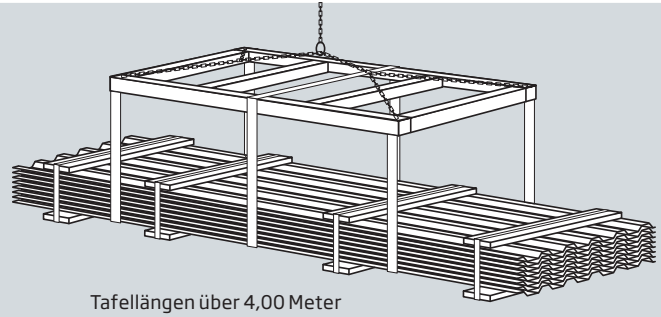
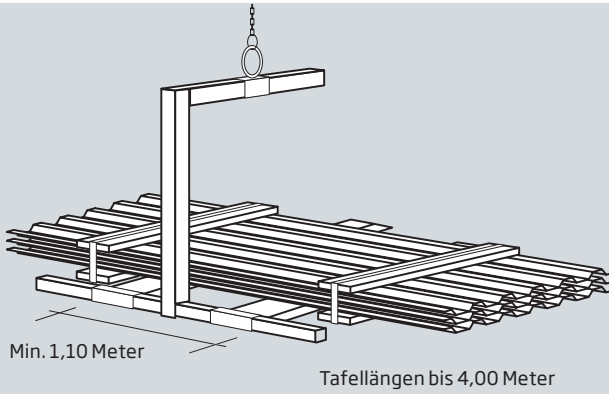
Um Rost und Risse auf der Beschichtung zu vermeiden, sind Schneide-/Bohrspäne immer von der Platte zu entfernen. Verschmutzungen der Oberfläche sind mit reinem Wasser und einer weichen Bürste zu entfernen.



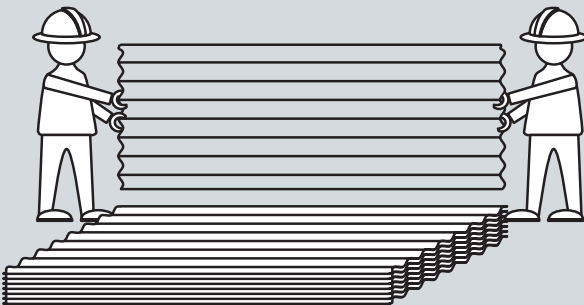
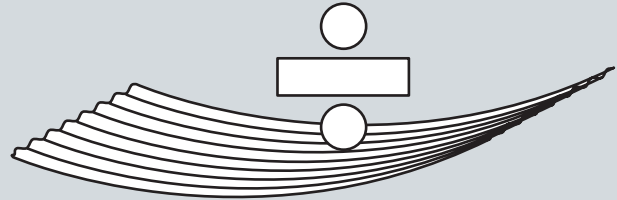
6-Kant-Kopf



Linsen-Kopf

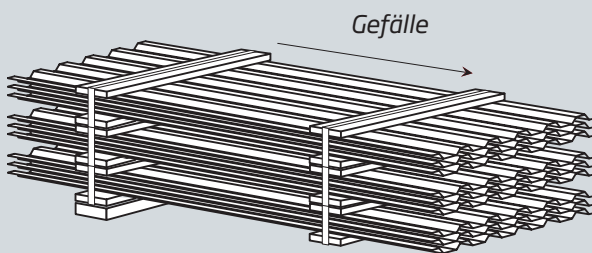


Wenn die Bleche waagrecht gehoben werden, können die Bleche deformiert werden.

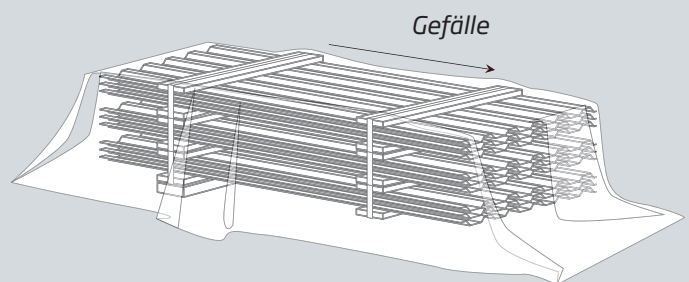


Wenn die Bleche waagrecht gehoben werden, ist eine Unterstüzung zu verwenden, z.B. eine Leiter, Pfetten oder eine Traverse.

Die Tafeln sind immer senkrecht zu heben.

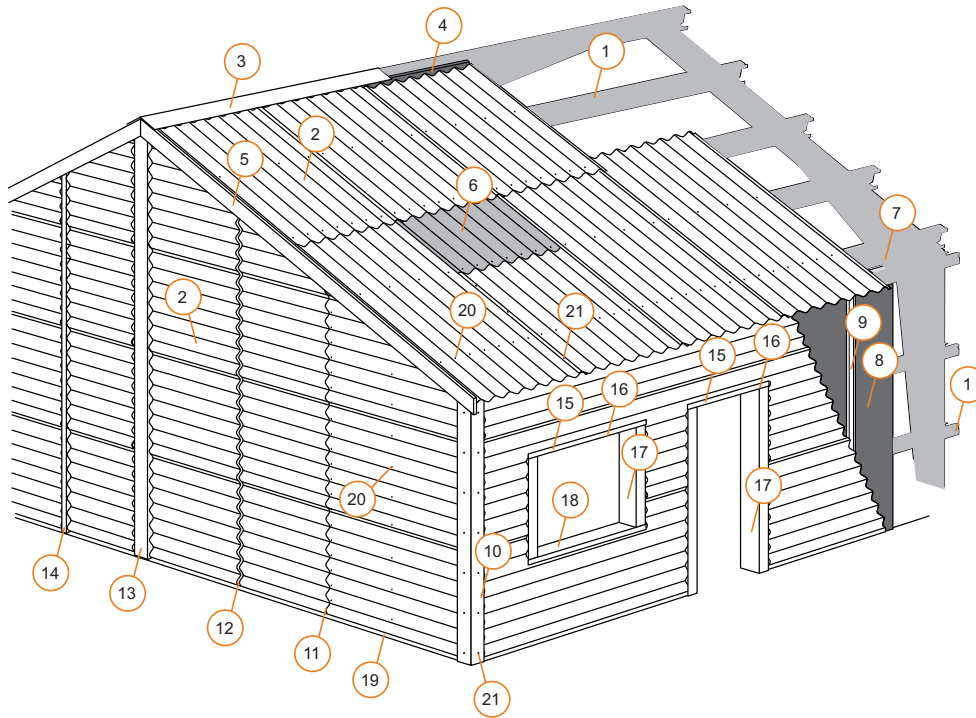


Die Bleche müssen etwas schräg auf Lagerhölzern gelagert werden, damit sie nicht gedrückt werden und Wasser ablaufen kann. Die Bleche müssen so abgedeckt sein, dass eine gute Luftzirkulation möglich ist.



Verpackung: Abgedeckt auf Lagerhölzern. Bitte beachten Sie, dass eine gute Ventilation unter der Abdeckung sehr wichtig ist.

Montage von DS Sinusprofile auf Dach und Wand - Übersicht



Im Folgenden finden Sie die Montageanleitung für DS Sinusprofile, zunächst für das Dach und dann für die Außenwand. Die oben stehende Illustration zeigt einen Überblick über die verwendeten Kant- und Zubehörteile und deren Position in der Konstruktion. Darüber hinaus ist auch die Anordnung der Schrauben zur Befestigung der Stahlprofile dargestellt (siehe oben).

- | | |
|---------------------------------------|--|
| 01. Stahlpfette | 13. DS Hutprofil |
| 02. DS Sinusprofile | 14. DS Lisenenprofil |
| 03. DS Winkel- oder Ventilationsfirst | 15. DS Sturzprofil über Fenster, Türen, Tore |
| 04. DS Profilfüller | 16. DS Wassernase über Fenster, Türen, Tore |
| 05. DS Giebelwinkel | 17. DS Leibungsprofil an Fenster, Türen, Tore |
| 06. DS Lichtplatte | 18. DS Sohlbank |
| 07. DS Traufgitter aus Kunststoff | 19. DS Wassernase Fundament |
| 08. Windsperre | 20. DS Selbstbohrende Schrauben für die Befestigung auf Stahl oder Holz |
| 09. Distanzprofil | 21. DS Selbstbohrende Überlappungsschrauben / Popnieten für Längs- und Querüberlappungen |
| 10. DS Außenecke | |
| 11. Senkrechte Überlappung | |
| 12. Senkrechter Stoß (mit Glattblech) | |

Befestigung

Die nachstehenden Hinweise zur Schraubenanordnung ersetzen keinen statischen Nachweis und sind nur als Vorschlag zu verstehen, der keine verbindliche Wirkung hat.

Schraubenanordnung bei Dachmontage

Die Befestigung erfolgt mit zugelassenen Schrauben im Trauf- und Firstbereich sowie bei Querüberlappungen in jedem Wellental oder jedem Wellenberg (mit Kalotten). In den übrigen Bereichen werden die Schrauben versetzt zueinander in jedem 2. Wellental (oder Wellenberg) montiert. Längsüberlappungen sind in der Regel alle 500 mm mittels

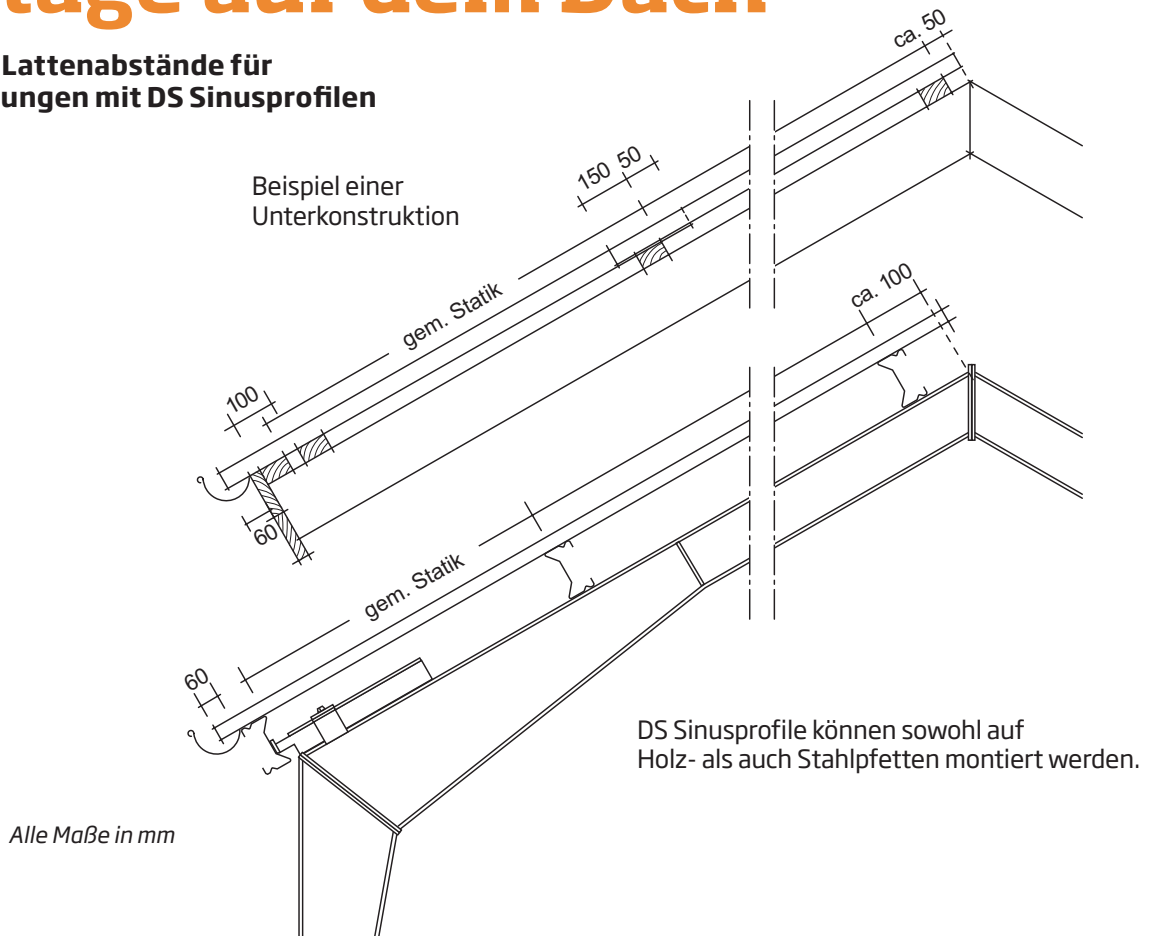
Überlappungsschrauben oder Nieten zu verbinden. Bohrspäne müssen von der Oberfläche der DS Sinusprofile entfernt werden.

Schraubenanordnung bei Wandmontage

Die Befestigung erfolgt mit zugelassenen Schrauben an jedem Plattenende in jedem Wellental. In den übrigen Bereichen werden die Schrauben versetzt zueinander in jedem 2. Wellental montiert. Längsüberlappungen sind in der Regel alle 500 mm mittels Überlappungsschrauben oder Nieten zu verbinden. Bohrspäne müssen von der Oberfläche der DS Sinusprofile entfernt werden.

Montage auf dem Dach

Pfetten- und Lattenabstände für Dachverkleidungen mit DS Sinusprofilen



Sollten DS Sinusprofile mit Spannweiten von mehr als 1.000 mm verlegt werden, ist dafür ein statischer Nachweis zu erbringen.

DS Sinusprofile können sowohl auf Stahl- als auch Holzunterkonstruktion montiert werden. Sofern größere Pfetten- (oder Lattenabstände) gewünscht werden – oder wenn die Verhältnisse anders als in den obenstehenden Punkten sind – kontaktieren Sie bitte DS Stålprofil und wir werden mit der Optimierung des Projekts weiterhelfen.

Die beschriebene Anordnung der Schrauben (auf S. 7) beruht auf Erfahrungswerten und ersetzt nicht eine statische Berechnung des Gesamtsystems und berechtigt nicht zur Bauvorlage.

Pfettenmontage, Stahlunterkonstruktion

Holz- oder Stahlpfetten werden auf Stahlträgern mittels der angeschweißten Laschen montiert. Die Traufe ist so auszubilden, dass das Sinusprofil ca. 60 mm in die Dachrinne hineinragt.

Lattenmontage, Holzunterkonstruktion

Die erste Latte soll mit der Unterkante der Sparren fluchtend oder hinter 25 mm starken Stirnbrettern montiert

werden. Die übrigen Latten werden auf die Sparrenlänge verteilt. Die letzte Latte soll mit einem Abstand von ca. 50 mm vom Firstscheitelpunkt montiert werden. Wenn keine Stirnbrettrinneisen verwendet werden, muss eine zusätzliche Latte im Traufbereich montiert werden. Die Traufe ist auch hier so auszubilden, dass das Sinusprofil ca. 60 mm in die Dachrinne hineinragt.

Geringe Dachneigung

Es ist möglich, die DS Sinusprofile auch bei geringen Dachneigungen zu verlegen. Ggf. ist in der Längsüberlappung eine Lage selbstklebendes Dichtband 3×9 mm zu verlegen, in der Querüberlappung zwei Lagen hintereinander. Werden die folgenden Dachneigungen unterschritten, wird das Dichtungsband empfohlen:

DS Profil	Dachneigung
DS Sinus 18-75	14°
DS Sinus 35-143	10°

Bei diesen geringen Dachneigungen darf der Abstand der Überlappungsschrauben nicht mehr als 300 mm betragen.

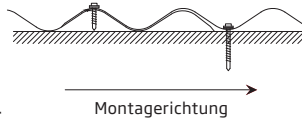
Montageablauf für Dach

Die Montage der DS Sinusprofile ist hier von links nach rechts dargestellt

(Selbstverständlich ist das auch von rechts nach links möglich. Optimal ist immer eine Montage entgegen der Hauptwindrichtung.) Wird mehr als eine Reihe Profiltafeln (von einem Giebel zum nächsten) verlegt, muss nach der ersten unteren zunächst die oberliegende Tafel montiert werden, ehe mit der nächsten unteren Tafel begonnen wird.

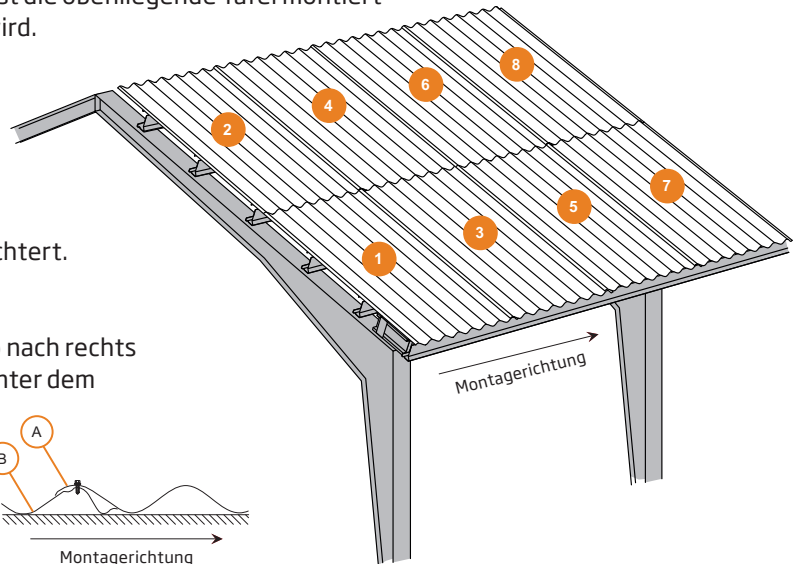
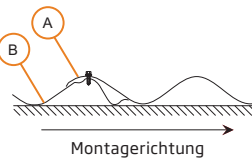
DS Sinus 18-75

DS Sinus 18-75 wird so verlegt, dass die letzten beiden Wellen überlappt werden und auf die Weise die Längsverschraubung erleichtert.

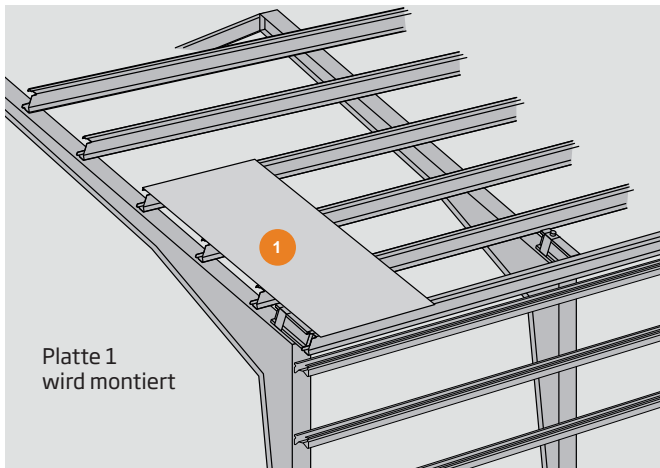


DS Sinus 35-143

Die Stahlbleche werden mit der Kapillarrille (Wasserfalle) nach rechts montiert. Das untere Blech (B) mit der Kapillarrille liegt unter dem nächst folgenden Blech (A), so dass eine Entwässerung ermöglicht wird. Hinzu kommt, dass der Standfuß der unteren Platte (B) auf der Unterkonstruktion aufliegt, was beim Setzen der Überlappungsschraube einen ausreichenden Gegendruck erzeugt.



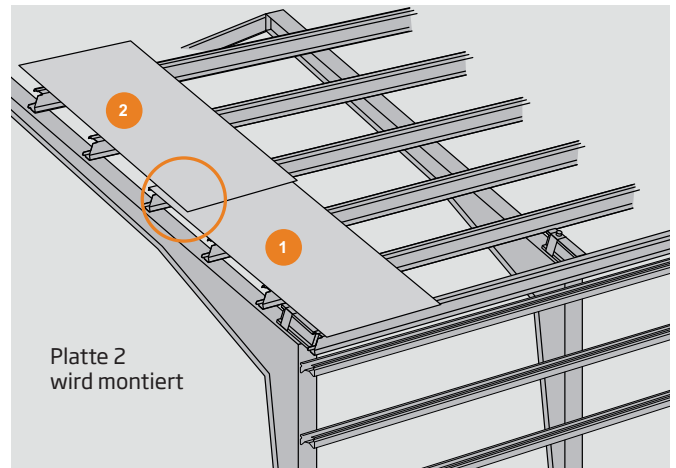
Montage auf dem Dach



Platte 1 wird montiert

Platte 1

1. Die Plattenbreiten auf den Pfetten oben und unten markieren. Eventuelle Querüberlappungen ebenfalls markieren.
2. Eine Schnur wird im Traufbereich 60 mm unterhalb der ersten Pfette montiert.
3. Die erste Platte an der Traufe mit der Kapillarrille nach rechts auflegen.
4. Bitte beachten!!! Genau prüfen, ob die Platte im Trauf- und Ortgangsbereich genau und bündig anliegt. Erste Priorität hat dabei stets die Traufe - für den Fall, dass das Dach nicht rechtwinklig ist!
5. Bitte beachten, dass die Plattenbreite entsprechend der Markierung auf den Pfetten eingehalten wird.
6. Die Platten auf der Unterkonstruktion befestigen, wie im Abschnitt "Schraubenanordnung im Dachbereich" beschrieben.



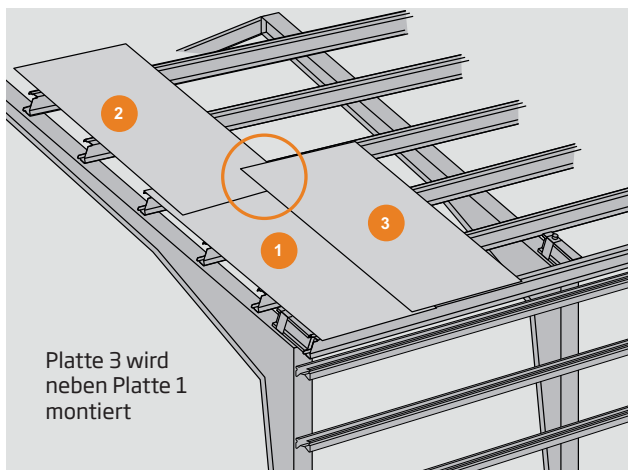
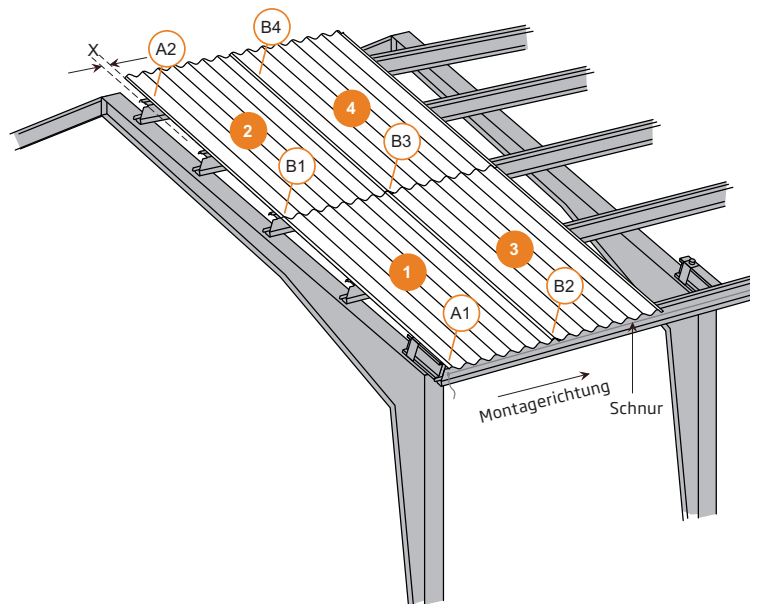
Platte 2 wird montiert

Platte 2

1. Platte 2 sorgfältig auflegen, so dass sie mit Platte 1 bündig liegt.
2. Die stirnseitige Überlappung muss 200 mm betragen, wie im Detail 2.1. auf Seite 11 dargestellt.
3. Beachten Sie, dass auch hier die Plattenbreite entsprechend der Markierungen auf den Pfetten einzuhalten ist.
4. Die Platte auf der Unterkonstruktion befestigen, wie im Abschnitt "Schraubenanordnung bei Dachmontage" beschrieben.

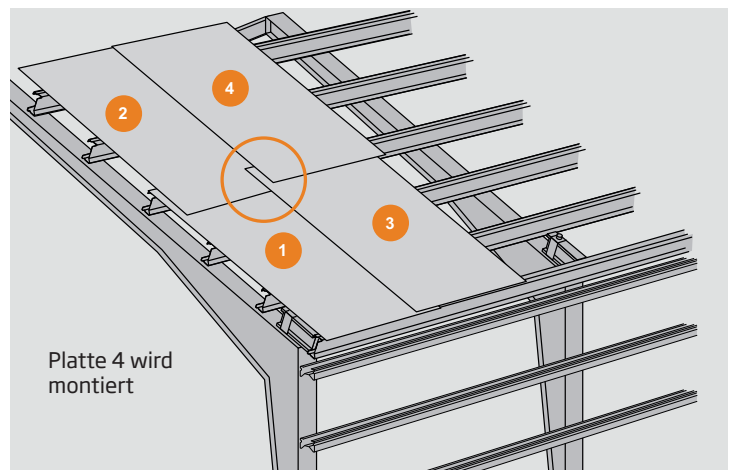
Justierung von DS Sinusprofile

1. Wenn die Überlappungsschrauben montiert sind, muss kontrolliert werden, ob die Bleche immer noch mit der Schnur bündig sind. Wenn die Bleche zu justieren sind, muss Schraube A2 entfernt werden, damit die Bleche um Schraube A1 gedreht werden können, bis die wieder mit der Schnur bündig sind. Danach wird Schraube A2 wieder befestigt.
2. Die übrigen Schrauben müssen montiert werden, wie in der Darstellung "Schraubenanordnung bei Dachmontage" gezeigt - die Schrauben in den letzten 4 Wellen dürfen aber nicht montiert werden, bevor die nächste Platte aufgelegt ist.
Bitte nicht vergessen, die Bohrspäne mit einer weichen Bürste zu entfernen.
Treten Sie nie auf Profiltafeln, die noch nicht befestigt sind. Beachten Sie die Sicherheitsvorschriften.



Platte 3

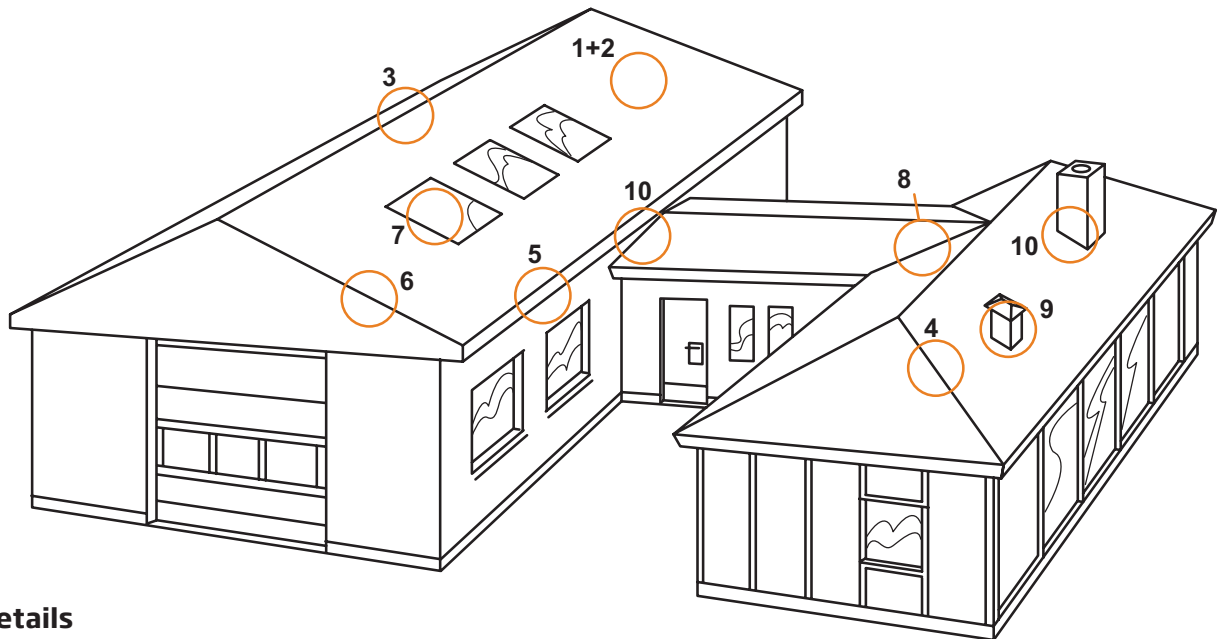
1. 35-143: die Längsüberlappung von Platte 3 über die letzte Welle von Platte 1 legen.
18-75: bei DS Sinus 18-75 muss die Längsüberlappung von Platte 3 über die letzten beiden Wellen von Platte 1 gelegt werden.
2. Wenn der Überlappungsbereich sauber hergestellt ist, diesen, beginnend an der Traufe, in Firstrichtung mit den Überlappungsschrauben verschrauben. Der maximale Abstand der Schrauben ist 500 mm.
3. Beachten Sie, dass auch hier die Plattenbreite entsprechend der Markierungen auf den Pfetten einzuhalten ist.
4. Die Platte auf der Unterkonstruktion befestigen, wie im Abschnitt "Befestigung" beschrieben.



Platte 4

1. 35-143: die Längsüberlappung von Platte 4 über die letzte Welle von Platte 2 legen.
18-75: bei DS Sinus 18-75 muss die Längsüberlappung von Platte 4 über die letzten beiden Wellen von Platte 2 gelegt werden.
2. Bitte beachten!!! Genau prüfen, ob die Platte im Überlappungs- und Ortgangsbereich genau und bündig anliegt.
3. Wenn der Überlappungsbereich sauber hergestellt ist, diesen, von unten beginnend, in Firstrichtung mit den Überlappungsschrauben verschrauben. Der maximale Abstand der Schrauben ist 500 mm.
4. Beachten, dass auch hier die Plattenbreite entsprechend der Markierungen auf den Pfetten einzuhalten ist.
5. Die Platte auf der Unterkonstruktion befestigen, wie im Abschnitt "Befestigung" beschrieben.
6. Die übrigen Bleche werden auf die gleiche Weise montiert.

Details für Dach



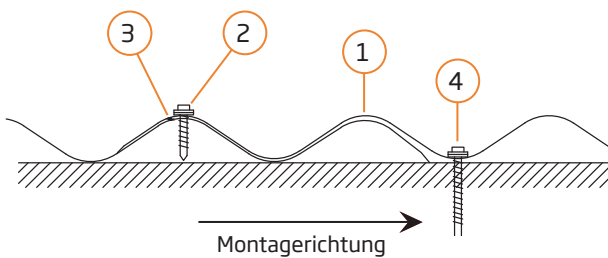
Montagedetails

- 1.1 Längsüberlappung
- 2.1 Querüberlappung
- 3.1 First ohne Ventilation
- 3.2 Ventilationsfirst

- 4.1 Grat ohne Ventilation
- 4.2 Grat mit Ventilation
- 5.1 Traufe ohne Überstand
- 5.2 Traufe mit Überstand
- 6.1 Giebel ohne Überstand
- 6.2 Giebel mit Überstand
- 7.1 Lichtplatten DS 18-75
- 7.2 Lichtplatten DS 35-143
- 7.3 Lichtplatten, Überlappung
- 7.4 Oberlicht, hoch
- 7.5 Oberlicht, niedrig
- 7.6 Oberlicht - Endabschluss
- 8.1 Kehle
- 9.1 DS Entlüftungshaube
- 9.2 DS Dachraumentlüfter
- 10.1 Oberer Wandanschluss
- 10.2 Seitlicher Wandanschluss

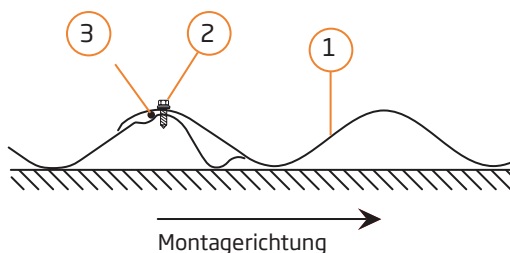
1.1 Längsüberlappung

- 1. DS Sinus 18-75
- 2. DS Überlappungsschraube
- 3. Evt. DS Dichtband
- 4. DS Bohrschraube für Stahl- oder Holzunterkonstruktion



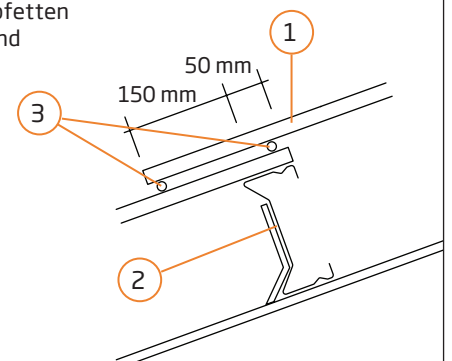
1.1 Längsüberlappung

- 1. DS Sinus 35-143
- 2. DS Überlappungsschraube
- 3. Evt. DS Dichtband



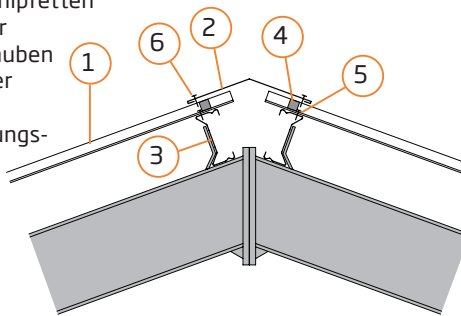
2.1 Querüberlappung

- 1. DS Sinusprofile
- 2. DS Sigma Stahlpfetten
- 3. Evt. DS Dichtband



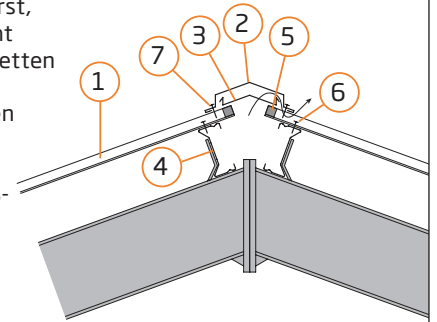
3.1 First ohne Ventilation

1. DS Sinusprofile
2. DS Winkelfirst
3. DS Sigma Stahlpfetten
4. DS Profilfüller
5. DS Bohrschrauben für Stahl- oder Holzpfetten
6. DS Überlappungsschraube



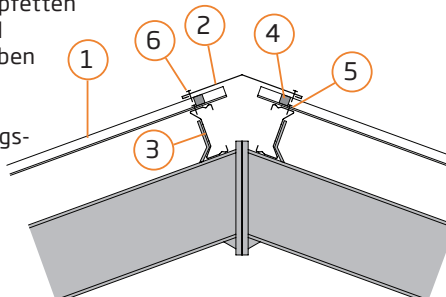
3.2 Ventilationsfirst

1. DS Sinusprofile
2. DS Ventilationsfirst, Oberteil
3. DS Ventilationsfirst, Unterteil - gelocht
4. DS Sigma Stahlpfetten
5. DS Profilfüller
6. DS Bohrschrauben für Stahl- oder Holzpfetten
7. DS Überlappungsschraube



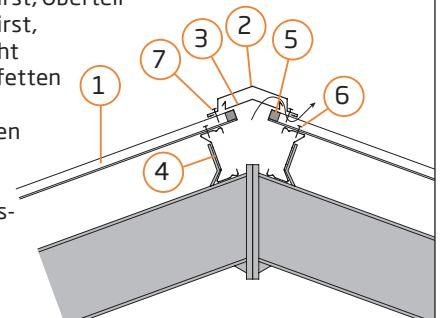
4.1 Grat ohne Ventilation

1. DS Sinusprofile
2. DS Winkelfirst
3. DS Sigma Stahlpfetten
4. DS Kompriband
5. DS Bohrschrauben für Stahl- oder Holzpfetten
6. DS Überlappungsschraube



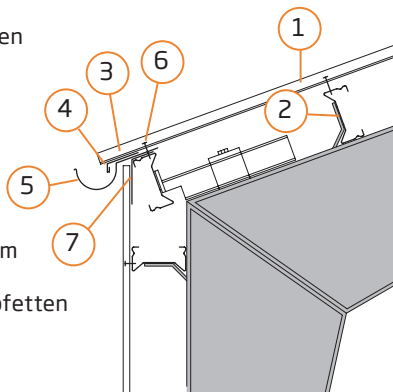
4.2 Grat mit Ventilation

1. DS Sinusprofile
2. DS Ventilationsfirst, Oberteil
3. DS Ventilationsfirst, Unterteil - gelocht
4. DS Sigma Stahlpfetten
5. DS Kompriband
6. DS Bohrschrauben für Stahl- oder Holzpfetten
7. DS Überlappungsschraube



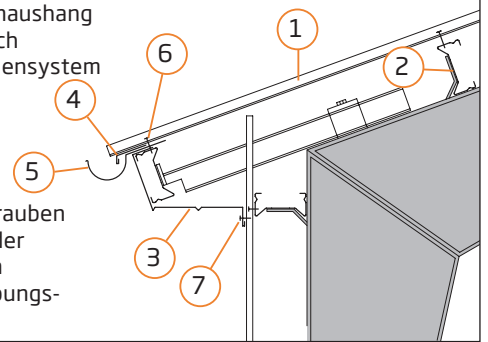
5.1 Traufe ohne Überstand

1. DS Sinusprofile
2. DS Sigma Stahlpfetten
3. DS Traufgitter aus Kunststoff
4. DS Traufblech
5. DS Dachrinnensystem
6. DS Bohrschrauben für Stahl- oder Holzpfetten
7. DS Montagewinkel



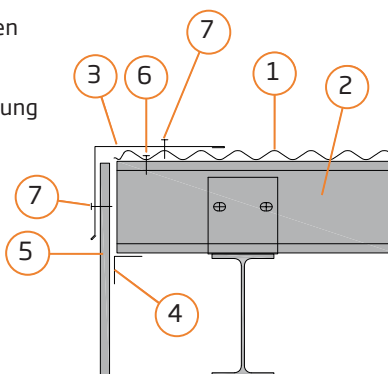
5.2 Traufe mit Überstand

1. DS Sinusprofile
2. DS Sigma Stahlpfetten
3. DS Fassadenaushang
4. DS Traufblech
5. DS Dachrinnensystem
6. DS Bohrschrauben für Stahl- oder Holzpfetten
7. DS Überlappungsschraube



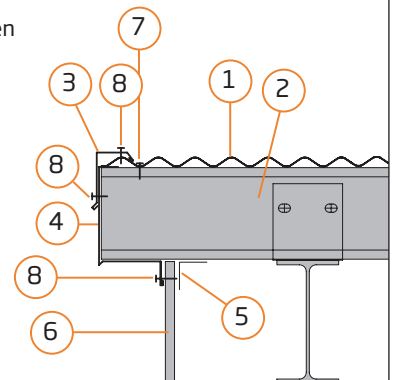
6.1 Giebel ohne Überstand

1. DS Sinusprofile
2. DS Sigma Stahlpfetten
3. DS Giebelwinkel
4. DS Winkelblech
5. DS Fassadenverkleidung
6. DS Bohrschrauben für Stahl- oder Holzpfetten
7. DS Überlappungsschraube



6.2 Giebel mit Überstand

1. DS Sinusprofile
2. DS Sigma Stahlpfetten
3. DS Giebelwinkel
4. DS Giebelaushang
5. DS Winkelblech
6. DS Fassadenverkleidung
7. DS Bohrschrauben für Stahl- oder Holzpfetten
8. DS Überlappungsschraube

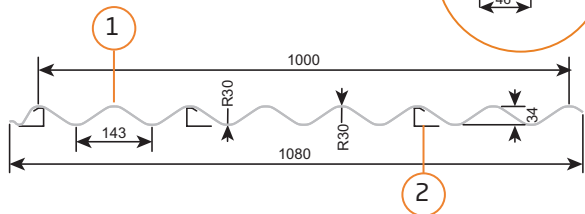


7.2 Lichtplatten DS 18-75 und 35-143

DS Sinus 18-75 und 35-143

PVC Lichtplatten

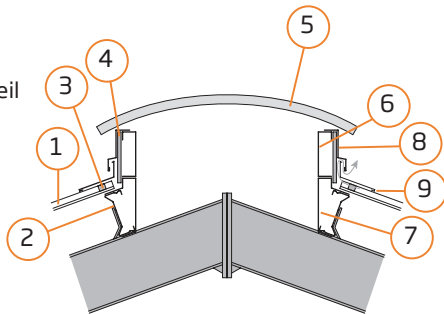
1. DS Sinus Lichtplatte
2. Montagewinkel



7.4 Oberlicht, hoch

Querschnitt, hohe Variante

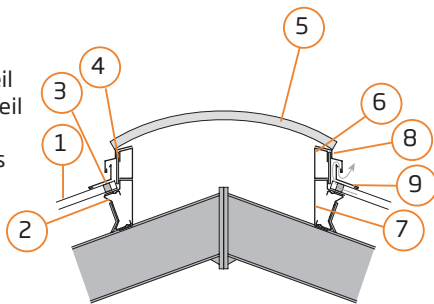
1. DS Sinusprofile
2. DS Sigma Stahlpfetten
3. DS Profilfuller
4. Sperrholz
5. Oberlicht
6. Rahmenoberteil
7. Rahmenunterteil
8. Wassernase
9. Wandanschluss



7.5 Oberlicht, niedrig

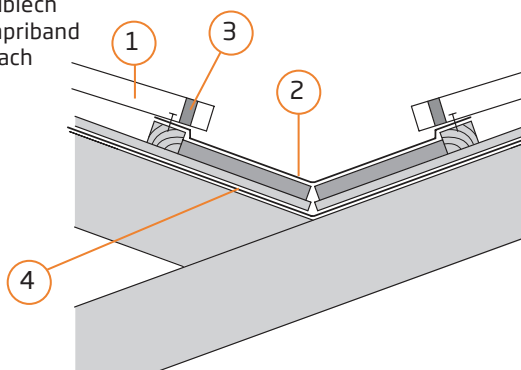
Querschnitt, niedrige Variante

1. DS Sinusprofile
2. DS Sigma Stahlpfetten
3. DS Profilfuller
4. Sperrholz
5. Oberlicht
6. Rahmenoberteil
7. Rahmenunterteil
8. Wassernase
9. Wandanschluss

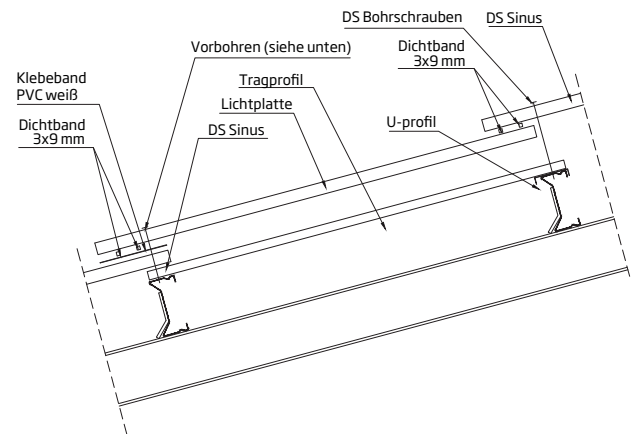


8.1 Kehle

1. DS Sinusprofile
2. DS Kehlblech
3. DS Kompriband
4. Unterdach



7.3 Lichtplatten, Quersto - berlappung



Bohren der Lichtplatten:

- Mit stumpf geschliffenem Bohrer (Anschliff 60-70°) bei maiger Umdrehungszahl.
- Bis 3 m Plattenlange soll das Bohrloch 3 mm groer sein, als der Schraubendurchmesser.
- ber 3 m gilt: je Meter Plattenlange ist das Bohrloch um jeweils 1 mm groer zu wahlen als der Schraubendurchmesser, jedoch nicht groer als 14 mm.

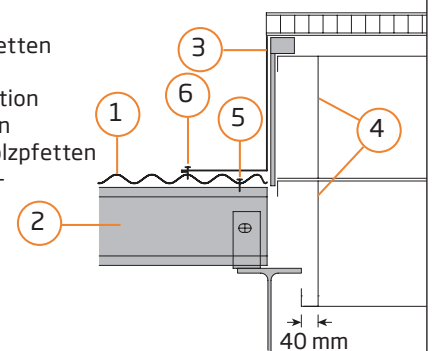
Wir verweisen auf unsere gesonderte Montageanleitung zum Thema Lichtplattenmontage!

7.6 Oberlicht, Endabschluss

Langsschnitt, bergang Oberlichtende

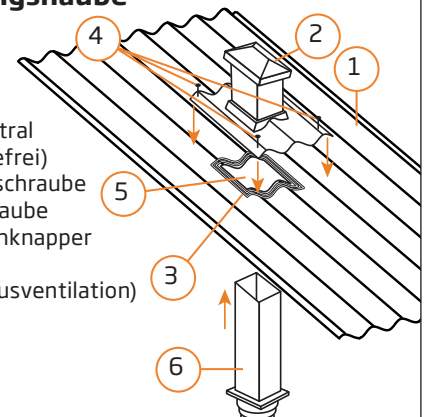
- Dacheindeckung

1. DS Sinusprofile
2. DS Sigma Stahlpfetten
3. Innenwinkel
4. Rahmenkonstruktion
5. DS Bohrschrauben fur Stahl- oder Holzpfetten
6. DS berlappungsschraube



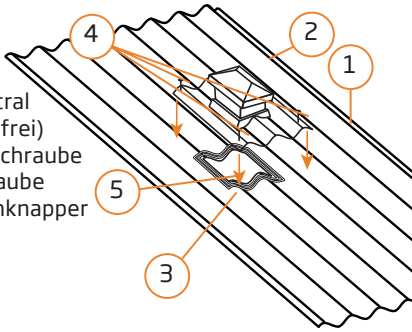
9.1 DS Entluftungshaube

1. DS Sinusprofile
2. DS Entluftungshaube
3. Zwei Streifen Fugenmasse (neutral vernetzend, saurefrei)
4. DS berlappungsschraube
5. Das Loch fur die Haube ist mit einem Blechknapper herzustellen
6. DS Isorohr (fur Hausventilation)



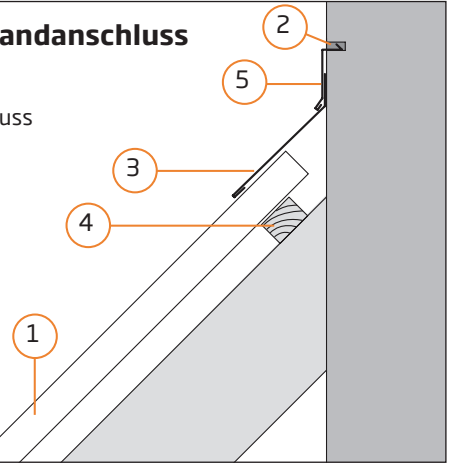
9.2 DS Dachraumlüfter

1. DS Sinusprofile
2. DS Dachraum-entlüfter
3. Zwei Streifen Fugenmasse (neutral vernetzend, säurefrei)
4. DS Überlappungsschraube
5. Das Loch für die Haube ist mit einem Blechknapper herzustellen



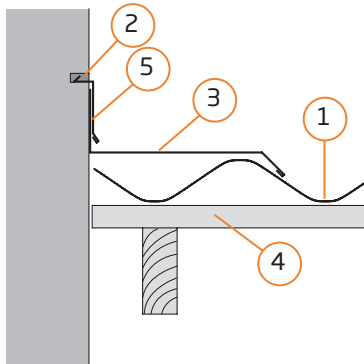
10.1 Oberer Wandanschluss

1. DS Sinusprofile
2. Fugenmasse
3. DS Wandanschluss
4. DS Lattung
5. DS Kappleiste



10.2 Seitlicher Wandanschluss

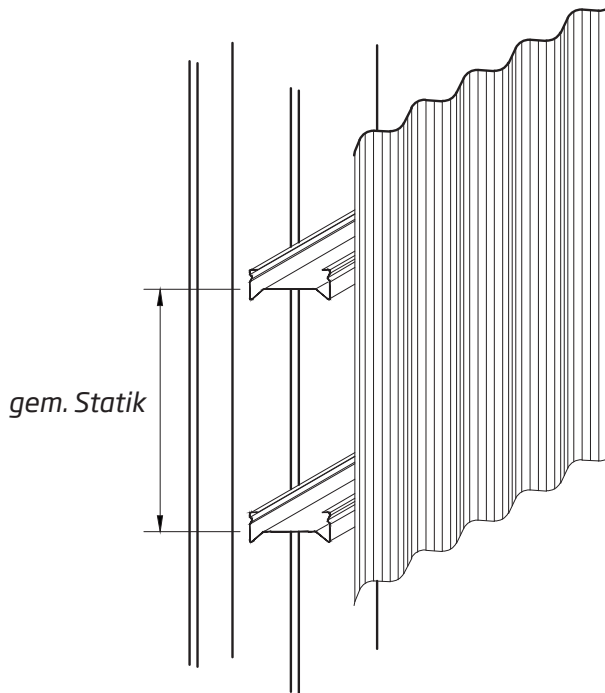
1. DS Sinusprofile
2. Fugenmasse
3. DS Wandanschluss
4. DS Lattung
5. DS Kappleiste



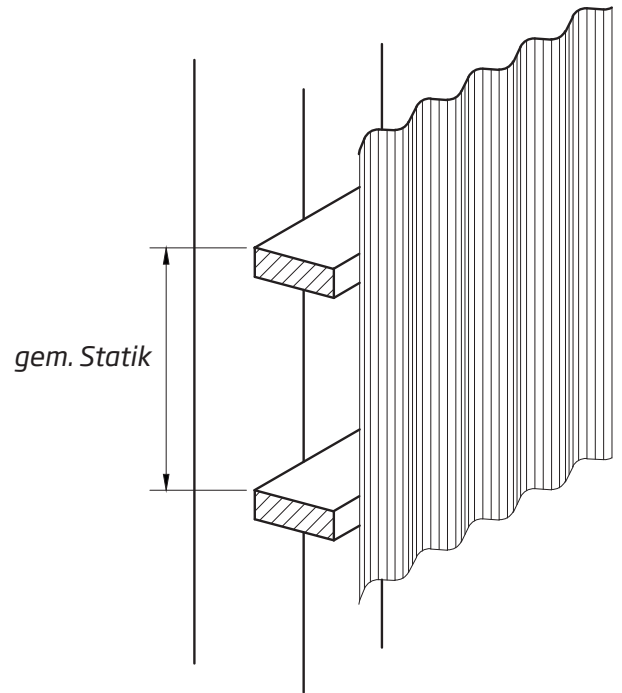
Montage an der Wand

Spannweiten für Wandverkleidung mit DS Sinusprofile

Stahlunterkonstruktion



Holzunterkonstruktion



Montageablauf

Die Wandverkleidung kann waagrecht, senkrecht sowie diagonal auf gedämmten und ungedämmten Konstruktionen montiert werden.

Bei gedämmten Wänden werden die Bleche als hinterlüftete Verkleidung auf eine Stahl- oder Holzunterkonstruktion montiert.

Fangen Sie in einer Ecke an und überprüfen Sie sorgfältig, ob die Platte waage- oder senkrecht ist, bevor sie montiert wird.

Waagerechte Montage

Bei waagerechten Wellen werden die Bleche an senkrechten Distanzprofilen von unten nach oben montiert. Sollten DS Sinusprofile mit Spannweiten von mehr

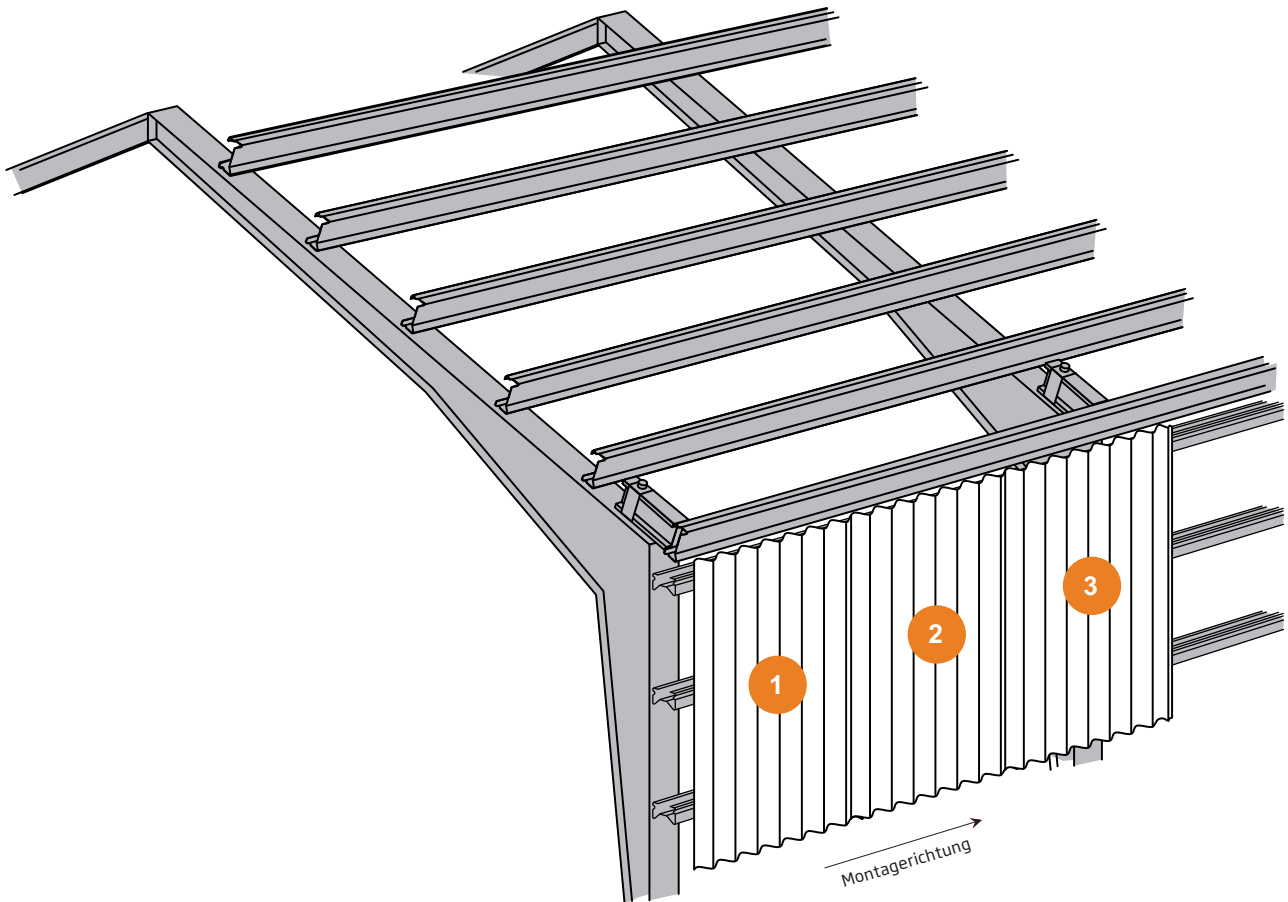
als 1.000 mm verlegt werden, ist dafür ein statischer Nachweis zu erbringen.

DS Sinusprofile können sowohl auf Stahl- als auch Holzunterkonstruktion montiert werden.

Sofern größere Pfetten- (oder Lattenabstände) gewünscht werden – oder wenn die Verhältnisse anders als in dem detaillierten Montageplan sind – kontaktieren Sie bitte DS Stålprofil und wir werden mit der Optimierung des Projekts weiterhelfen.

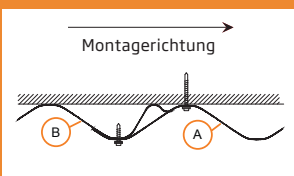
Die dargestellte Anordnung der Schrauben (S. 7) beruht auf Erfahrungswerten und ersetzt keine statische Berechnung des Gesamtsystems und berechtigt nicht zur Bauvorlage.

Montageablauf für Wand - DS Sinusprofile mit senkrechten Wellen



DS Sinus 35-143

Die Stahlbleche werden mit der Kapillarrille (Wasserfalle) nach rechts montiert. Das untere Blech (B) mit der Kapillarrille liegt unter dem nächst folgenden Blech (A), so dass eine Entwässerung ermöglicht wird. Hinzu kommt, dass der Standfuß der unteren Platte (B) auf der Unterkonstruktion aufliegt, was beim Setzen der Überlappungsschraube einen ausreichenden Gegendruck erzeugt.



Die Montage der DS Sinusprofile ist hier von links nach rechts dargestellt. (Selbstverständlich ist das auch von rechts nach links möglich. Optimal ist immer eine Montage entgegen der Hauptwindrichtung.)

Senkrechte und diagonale Montage

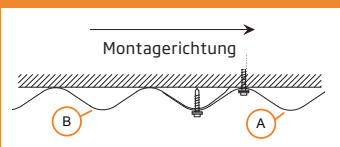
Die Montage der DS Sinusprofile ist hier von links nach rechts dargestellt. (Selbstverständlich ist das auch von rechts nach links möglich. Optimal ist immer eine Montage entgegen der Hauptwindrichtung.)

Plattenbreite

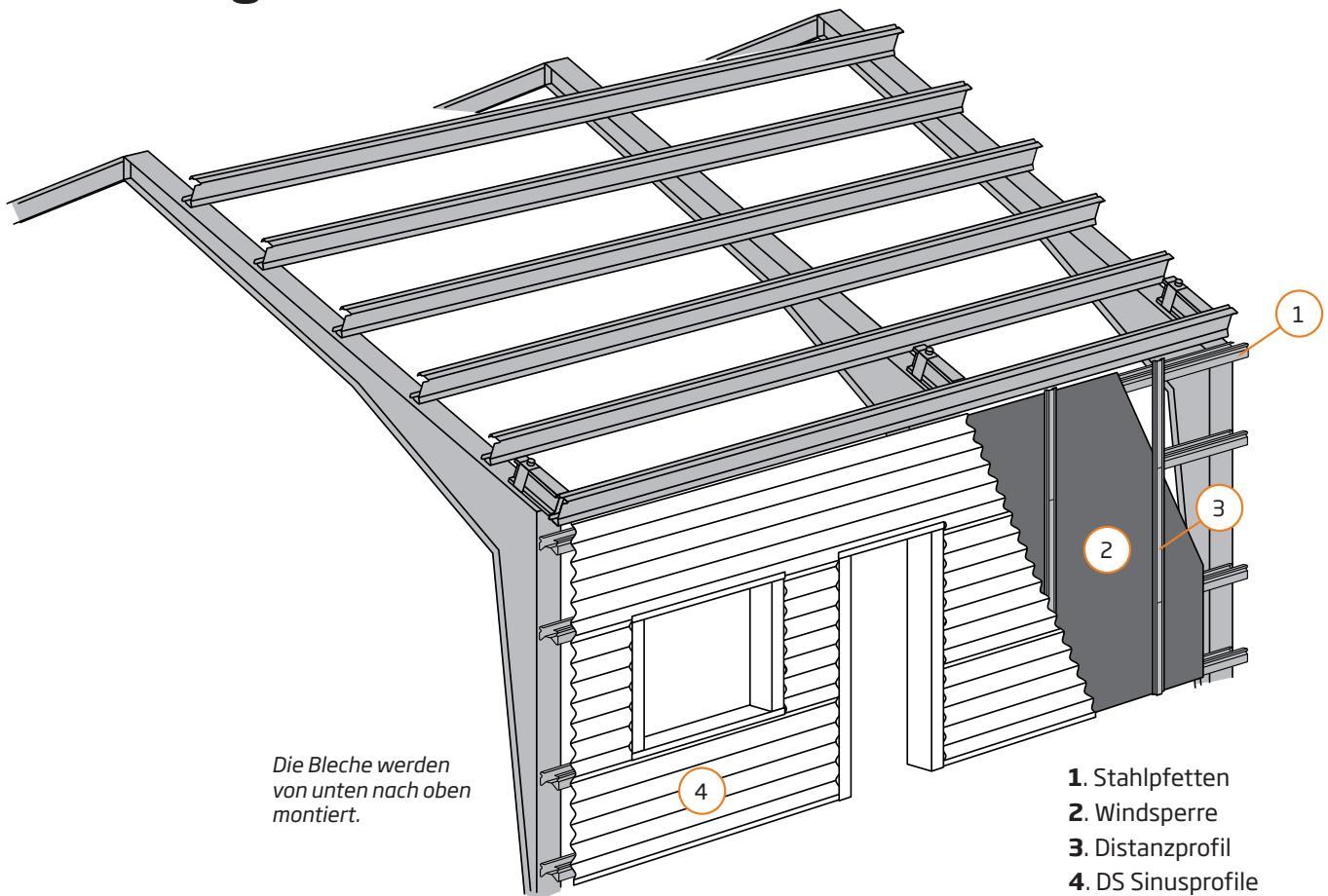
Vor der Montage müssen die Positionen der Bleche auf den Pfetten markiert werden.

DS Sinus 18-75

DS Sinus 18-75 wird analog zu DS Sinus 35-143 verlegt, jedoch wird bei Wandmontage (im Gegensatz zur Dachmontage) nur die letzte Welle überlappt.



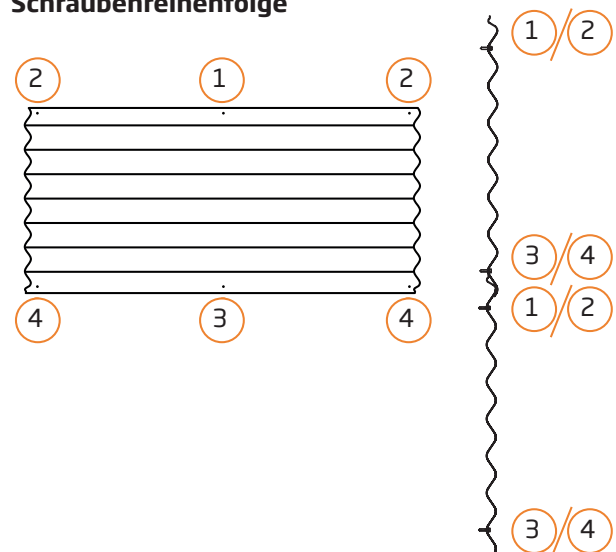
Montageablauf fur Wand - DS Sinusprofile mit waagerechten Wellen

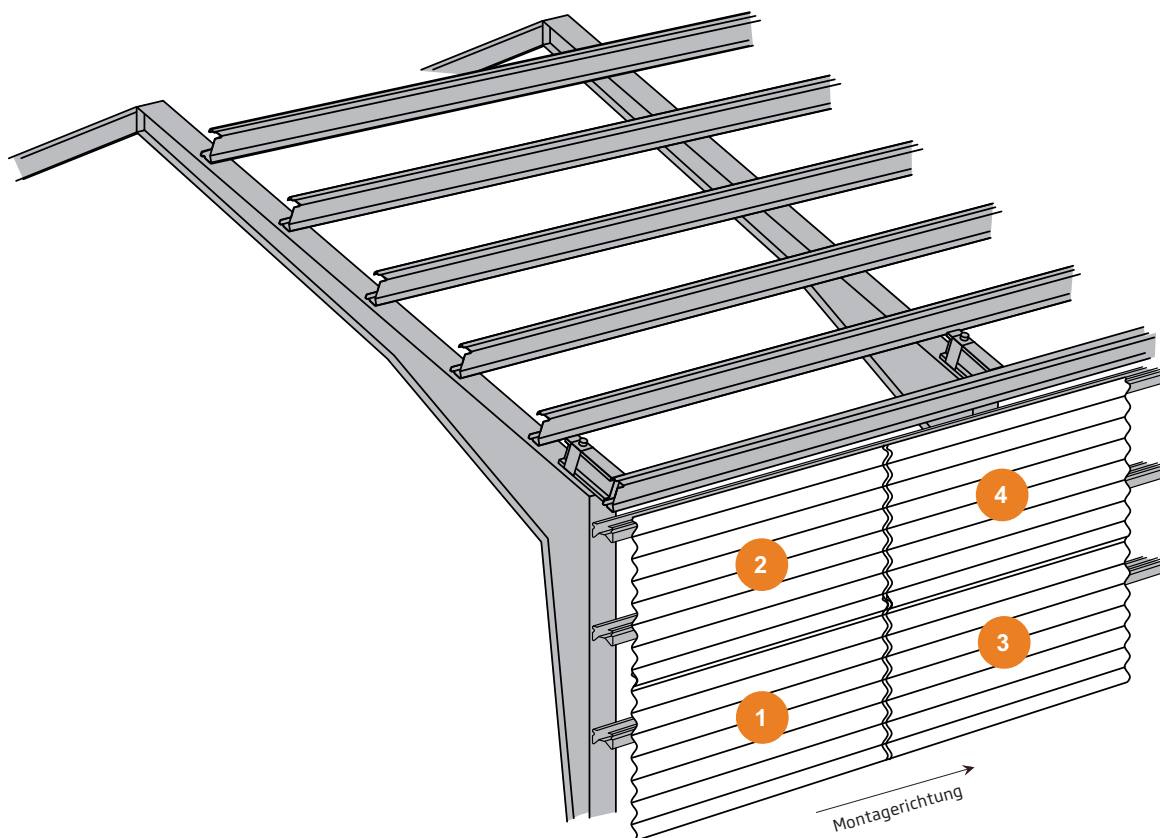


Waagerechte Montage

- Um ein gutes Ergebnis zu erreichen, ist es unbedingt erforderlich, dass die Unterkonstruktion eben ist.
- Distanzprofile (3) an Ecken, Turen, Fenstern, Toren, Verbindungen oder Markierungsprofilen senkrecht anbauen.
- Sonstige Distanzprofile senkrecht gem. Statik montieren.
- Vor der Montage der Bleche die Plattenbreite auf den Distanzprofilen markieren. Hierdurch wird sichergestellt, dass sich die Verbindungen rundherum auf gleicher Ebene befinden.
- Immer an einer Ecke o.a. anfangen.
- Ein eventueller Abstand zwischen Platte und Eindeckungen sollte vor der Montage markiert werden.
- Die Montage der Platten erfolgt immer von unten nach oben.
- Die erste Platte (4) sorgfaltig im Lot und Waage ausrichten, bevor sie befestigt wird. (Siehe Schraubenreihenfolge).
- Kontrollieren Sie immer, dass die Platte im Lot ist, dass die Fixpunkte passen, und dass die Plattenbreite eingehalten wird.

Schraubenreihenfolge





Platte 1

1. Beginnen Sie an einer Ecke, einer Wand, einem Tor o.ä. und montieren Sie von links nach rechts.
2. Bitte beachten Sie, dass Giebelplatten mit Schrägschnitten von der Mitte und zu jeder Seite montiert werden.
3. Vor der Montage ist ein Fixpunkt auf der Unterkonstruktion zu markieren. Dies sichert eine genaue Montage. Sorgen Sie dafür, dass die Bleche im Lot sind.

Platte 2

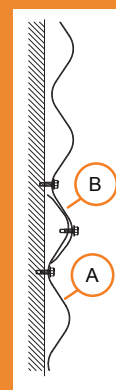
1. Die Längsüberlappung (B) über die erste Platte (A) legen und die zweite Platte befestigen.
2. Bitte sorgen Sie dafür, dass die Bleche im Lot sind, und dass die Fixpunkte sowie die Plattenbreite passen.

Platte 3

1. Die Längsüberlappung über die zweite Platte legen und die dritte Platte befestigen.
2. Danach werden die Öffnungen für Fenster/Türen/Tore ausgeschnitten.
3. Es wird empfohlen, die Wassernase und die Platte in einem Arbeitsgang zu befestigen und dann die weiteren Kantteile zu montieren.
4. Die Kantteile sind alle 300 mm zu befestigen.

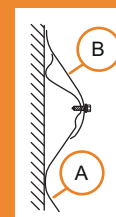
Platte 4

1. Die Längsüberlappung über die dritte Platte legen und dann Sie die vierte Platte befestigen.
2. Bitte dafür sorgen, dass die Bleche im Lot sind, und dass die Fixpunkte sowie die Plattenbreite passen.



DS Sinus 18-75

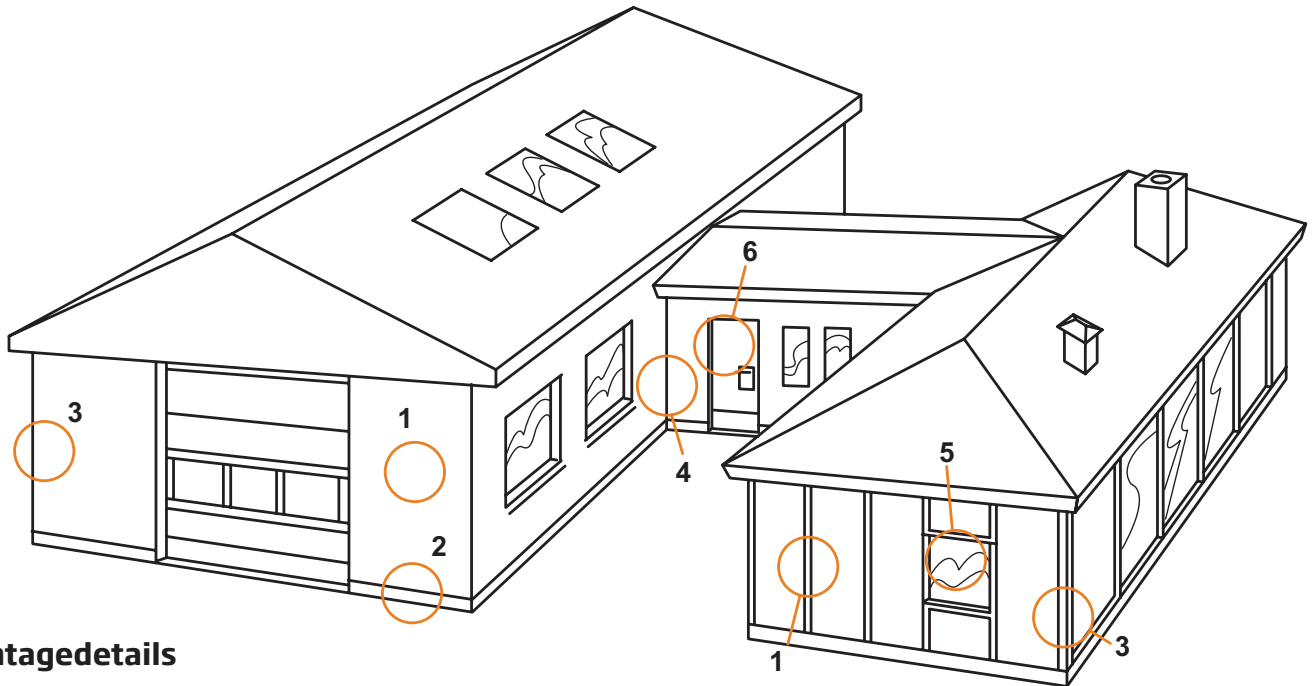
DS Sinus 18-75 wird ebenso von unten nach oben verlegt. Dabei wird nur die letzte Welle überlappt.



DS Sinus 35-143

Bei waagerechter Montage von DS Sinus 35-143 erfolgt die Montage der Platten immer von unten nach oben mit der Kapillarrille nach oben.

Details für Wand

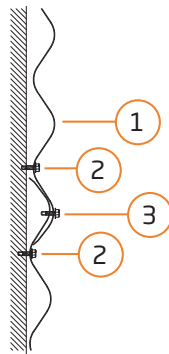


Montagedetails

- 1.1 Längsüberlappung
- 1.2 Querüberlappung
- 1.3 Varianten für senkrechten Plattenstoß bei waagerechter Verlegung
- 2.1 Fundament
- 3.1 Außenecke
- 4.1 Innenecke
- 5.1 Fenster
- 6.1 Tür

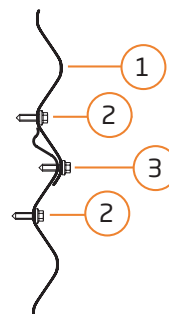
1.1 Längsüberlappung

- 1. DS Sinus 18-75
- 2. DS Bohrschrauben für Stahl- oder Holzunterkonstruktion
- 3. DS Überlappungsschraube/Niete



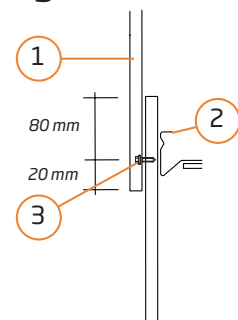
1.1 Längsüberlappung

- 1. DS Sinus 35-143
- 2. DS Bohrschrauben für Stahl- oder Holzunterkonstruktion
- 3. DS Überlappungsschraube/Niete



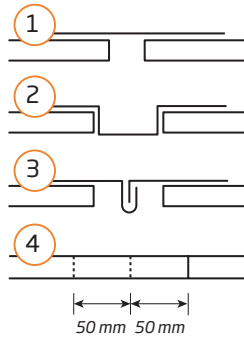
1.2 Querüberlappung

- 1. DS Sinusprofile
- 2. DS Sigma Stahlpfetten
- 3. DS Bohrschrauben für Stahl- oder Holzunterkonstruktion



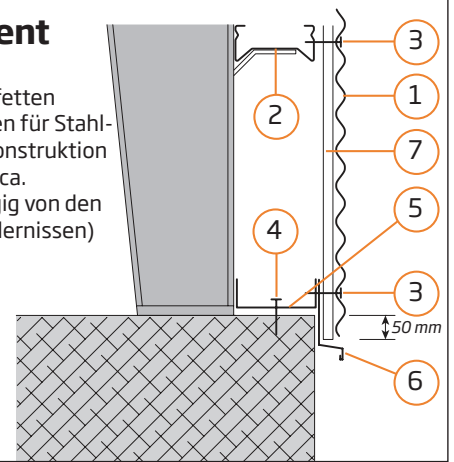
1.3 Varianten für senkrechte Plattenverbindung bei waagerechter Verlegung

1. Verbindung mit Glattblech
2. Verbindung mit Lisenen- oder Hutprofil
3. Verbindung mit T-Profil
4. Verbindung als Querüberlappung



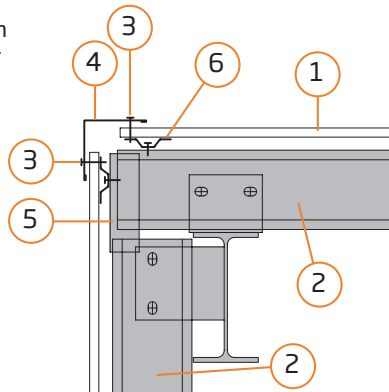
2.1 Fundament

1. DS Sinusprofile
2. DS Sigma Stahlpfetten
3. DS Bohrschrauben für Stahl- oder Holzunterkonstruktion
4. Befestigung alle ca. 600 mm (abhängig von den statischen Erfordernissen)
5. Verzinktes U-Profil
6. Wassernase
7. Verzinktes Hutprofil



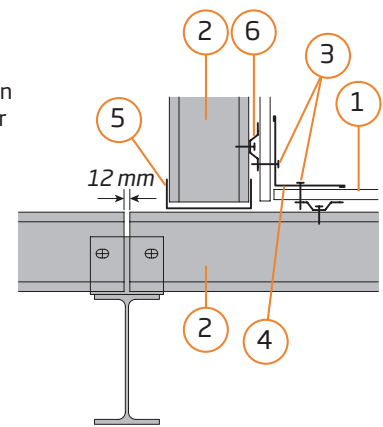
3.1 Außenecke

1. DS Sinusprofile
2. DS Sigma Stahlpfetten
3. DS Bohrschrauben für Stahl- oder Holzunterkonstruktion
4. DS Außenecke
5. Verzinkter Winkel
6. Verzinktes Hutprofil



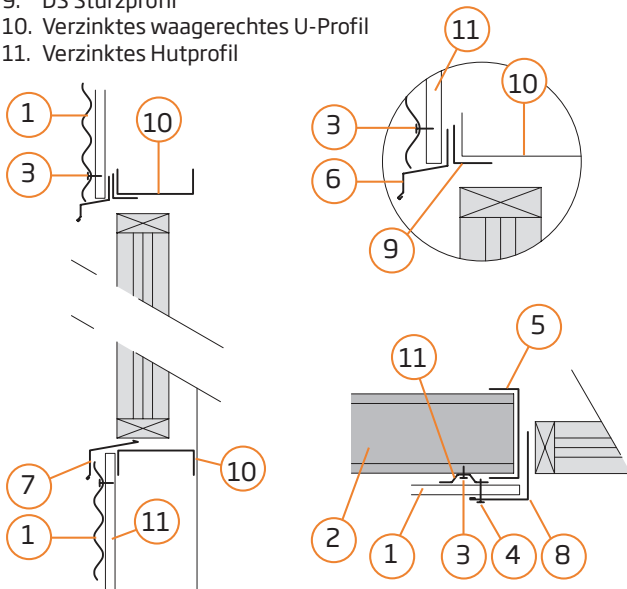
4.1 Innenecke

1. DS Sinusprofile
2. DS Sigma Stahlpfetten
3. DS Bohrschrauben für Stahl- oder Holzunterkonstruktion
4. DS Innenecke
5. Verzinktes U-Profil
6. Verzinktes Hutprofil



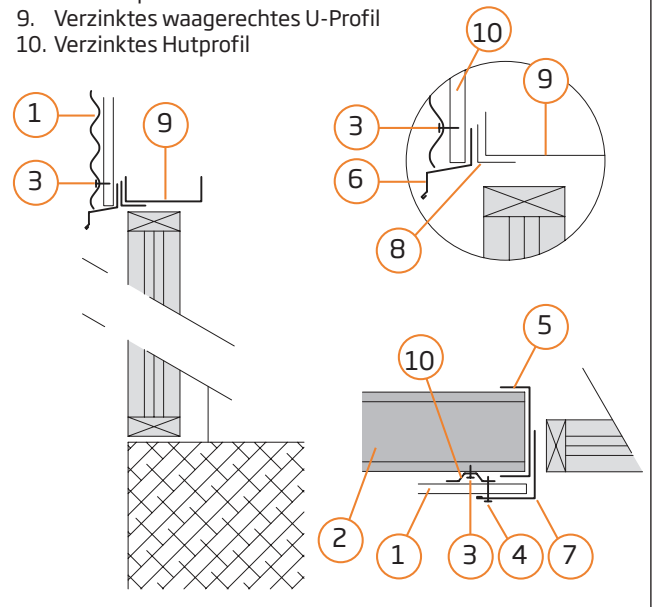
5.1 Fenster

1. DS Sinusprofile
2. DS Sigma Stahlpfetten
3. DS Bohrschrauben für Stahl- oder Holzunterkonstruktion
4. DS Überlappungsschraube je 300 mm
5. Verzinktes senkrechtes U-Profil
6. DS Wassernase
7. DS Sohlbank
8. DS Leibungsprofil
9. DS Sturzprofil
10. Verzinktes waagerechtes U-Profil
11. Verzinktes Hutprofil



6.1 Tür

1. DS Sinusprofile
2. DS Sigma Stahlpfetten
3. DS Bohrschrauben für Stahl- oder Holzunterkonstruktion
4. DS Überlappungsschraube je 300 mm
5. Verzinktes senkrechtes U-Profil
6. DS Wassernase
7. DS Leibungsprofil
8. DS Sturzprofil
9. Verzinktes waagerechtes U-Profil
10. Verzinktes Hutprofil



Kontrolle und Wartung

Um eine hohe Lebenserwartung der Stahlprofile zu erzielen, ist es wichtig, dass die nachstehenden Punkte regelmäßig kontrolliert werden:

- Sauberkeit der Profiloberfläche
- Oberflächenbeschichtung und Schnittkanten
- Fester Sitz der Befestigungen
- Fester Sitz der Kanteile

Sollte die Kontrolle in auch nur einem der aufgeführten Punkte mit Beanstandungen abgeschlossen werden, sind entsprechende Wartungsmaßnahmen vorzunehmen.

Reinigung

Es ist wichtig, dass die Profiloberfläche regelmäßig mindestens einmal jährlich gereinigt wird. Bitte beachten Sie, dass einige Flächen sich in verdeckten Bereichen befinden können, zum Beispiel unter einem Dachüberstand. Diese Flächen sind öfter zu reinigen, weil die Schmutzablagerungen hier größer sein können.

Schmutzablagerungen können mit einer weichen Bürste und einem mit Wasser verdünnten Spülmittel entfernt werden.

DS Stålprofil denkt an die Umwelt

DS Stålprofil produziert und verwendet keine Produkte, die die Umwelt belasten und verunreinigen. Alle Produkte und Bauteile können zurückgebaut, umweltfreundlich entsorgt oder recycelt werden.

DS Stålprofil verwendet keine Chemikalien, wenn alternative Produkte zur Verfügung stehen.

Haftungsausschluss

Die Erstellung unserer Unterlagen erfolgt nach bestem Wissen und Gewissen.

Durch die in diesen Unterlagen gemachten Angaben entstehen keine Haftungsansprüche gegenüber DS Stålprofil hinsichtlich Richtigkeit, Vollständigkeit, Aktualität, indirekter oder direkter Folgeschäden.

Unsere Unterlagen werden laufend ergänzt und erweitert. Für fachliche Hinweise sind wir stets dankbar.

Weitere Informationen...

DS Stålprofil ist ein offenes und entgegenkommendes Unternehmen, das in allen Phasen eines Projekts zur Verfügung steht.

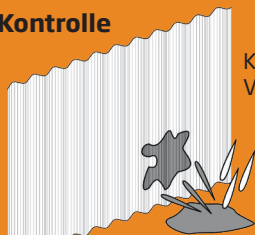
Auf unserer Webseite finden Sie weitere Informationen über unsere Geschäftsbereiche. Hier finden Sie u.a. inspirierende Referenzbilder, Produktdaten und detaillierte Beschreibungen über die Handhabung, Montage und Wartung unserer Produkte.

Weitere Informationen finden Sie unter:

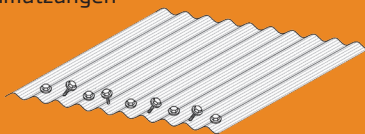
www.ds-staalprofil.de

Kontrolle

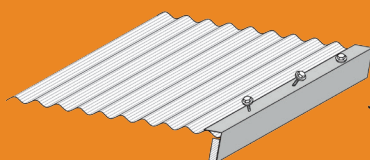
Kontrolle auf Verschmutzungen



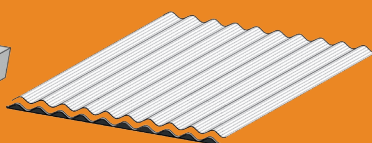
Kantenkontrolle



Schraubenkontrolle



Kontrolle der Befestigung und Dichtheit an den Dachkanten



Kontrolle der Profilfüller

Qualitätsprädikate:

MITGLIED IM

IFBS



RECYCLING

DS Partner:

www.ds-staalprofil.de

DS Stålprofil A/S

Andrupvej 9 · DK-9500 Hobro · Tel. +45 96 57 28 28 · Fax +45 96 57 28 38

DS Stahl GmbH

Feldstraße 1 · 27419 Sittensen OT Lengenbostel
Tel. 0 42 82 59 48 30 · Fax 0 42 82 59 48 55



DS Stålprofil